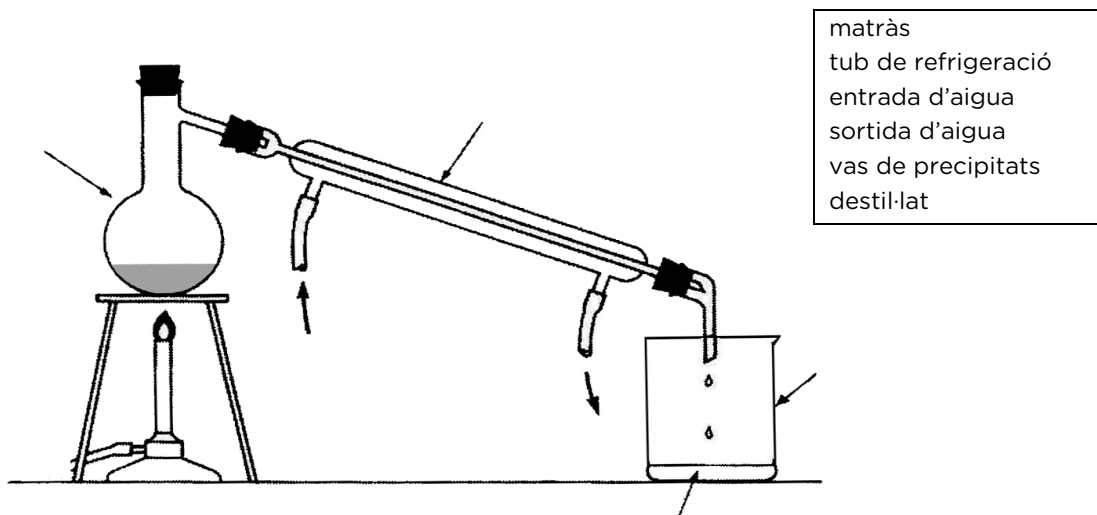


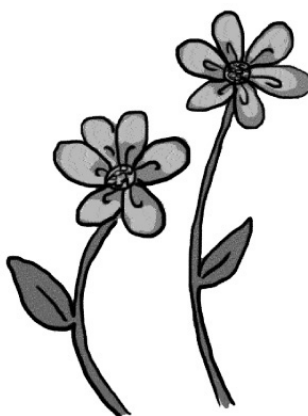
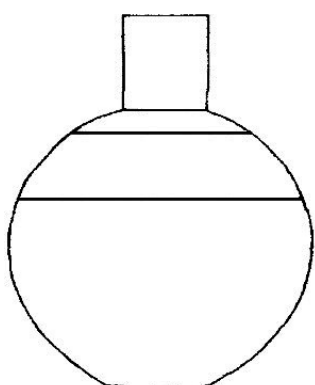
- Posa les paraules del quadre en el dibuix:



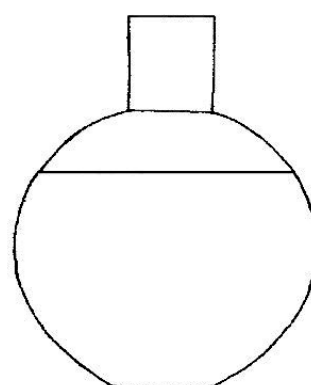
- Observa atentament l'experiència i respon:
 - Quines plantes s'han fet servir?
 - Quin combustible utilitzem?
 - Les essències de la planta, amb l'escalfor passen de líquid a
 - Quina funció té l'aigua de l'aixeta?.....
 - L'aigua de l'aixeta i el vapor estan en contacte en algun moment?.....
Per què?
 - L'aigua de l'aixeta entra freda al destil·lador, i quan surt està:
 més calenta més freda a la mateixa temperatura
 - En acabar l'experiència, al matràs hi ha més aigua o menys que quan hem començat?
Per què?
 - Quin color té el líquid que es recull al vas de precipitats?.....
Què és aquest líquid?.....
 - Observa'l bé i digues què hi veus

Emprant les essències podem fer colònia, sabó, sals de bany, cremes, locions, espelmes perfumades, saquets per perfumar els armaris o el cotxe, etc. Què necessitem per fer-nos una colònia i un perfum?

COLÒNIA



PERFUM



SALS DE BANY

Ingredients:

- 0,5 kg de sal marina gruixuda
- 1 o 2 cullerades de colorant alimentari
- 1,5 cullerades d'oli essencial
- 2 cullerades d'etanol al 70%

- Com es fan les sals de bany?.....
.....
.....

SABÓ

Ingredients:

- 100 g d'encenalls de sabó
- 1 cullerada de suc de llimona
- ½ cullerada de colorant alimentari
- 2 cullerades d'aigua
- 15 gotes d'essència de llimona
- 10 gotes d'essència de romaní



Barregem les escames de sabó, l'aigua i el suc de llimona. Ho posem al bany maria a foc lent. Afegim el colorant i l'oli essencial. Ho traiem del foc i ho tirem en motlles o bé en fem rectangles. Aquest sabó és adequat per a pells grasses i amb impureses.